

Thor - Gi

Fase 1 - Designudvikling

Nyt design af 400kV gittermast i Danmark

Præsentation 8. november 2018

Dansk Ståldag

Brian Endahl, MAA

DISSING + WEITLING architecture





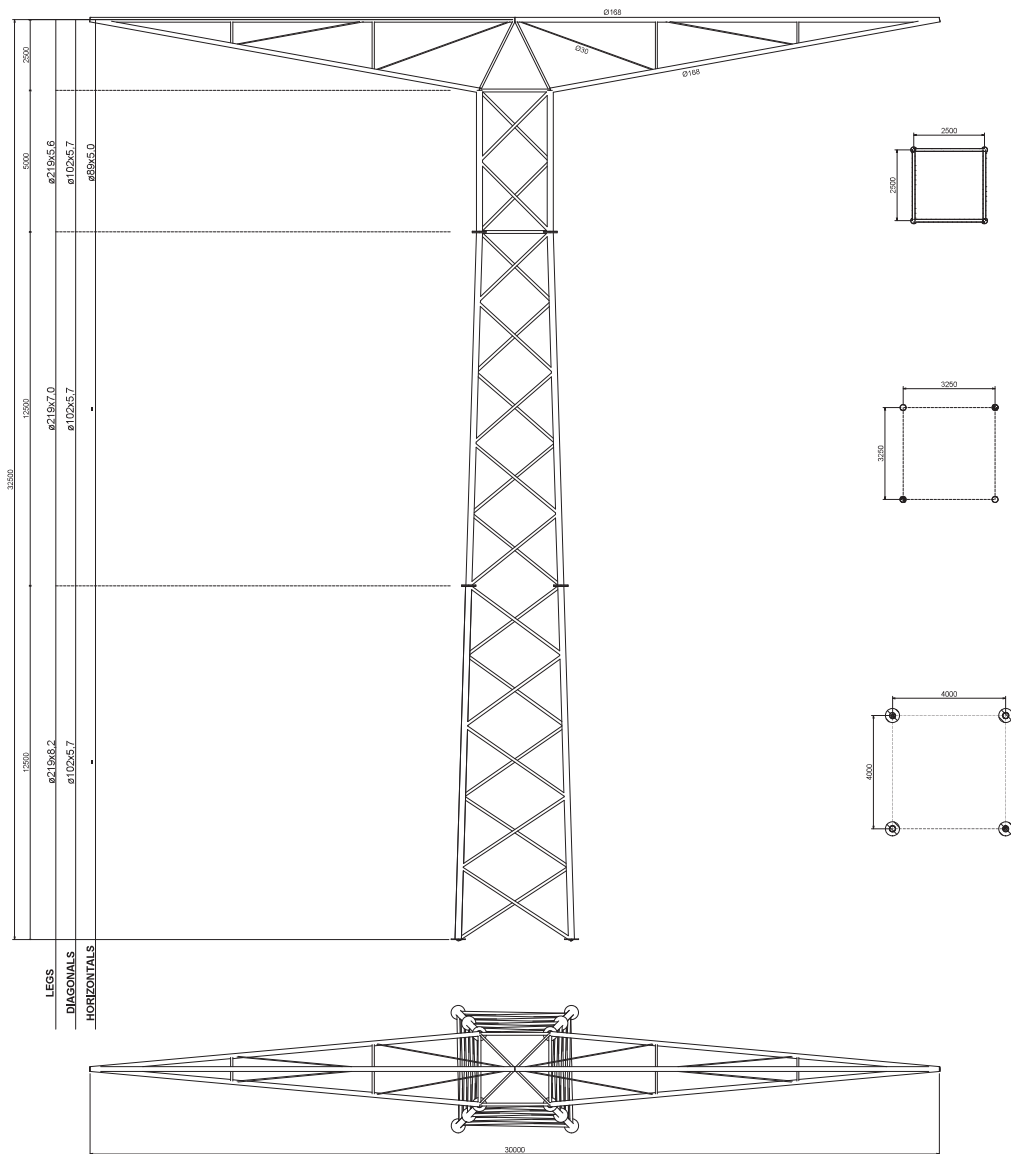
NYT DESIGN: "Thor - Gi"

2018 - ?
2 x 400 kV

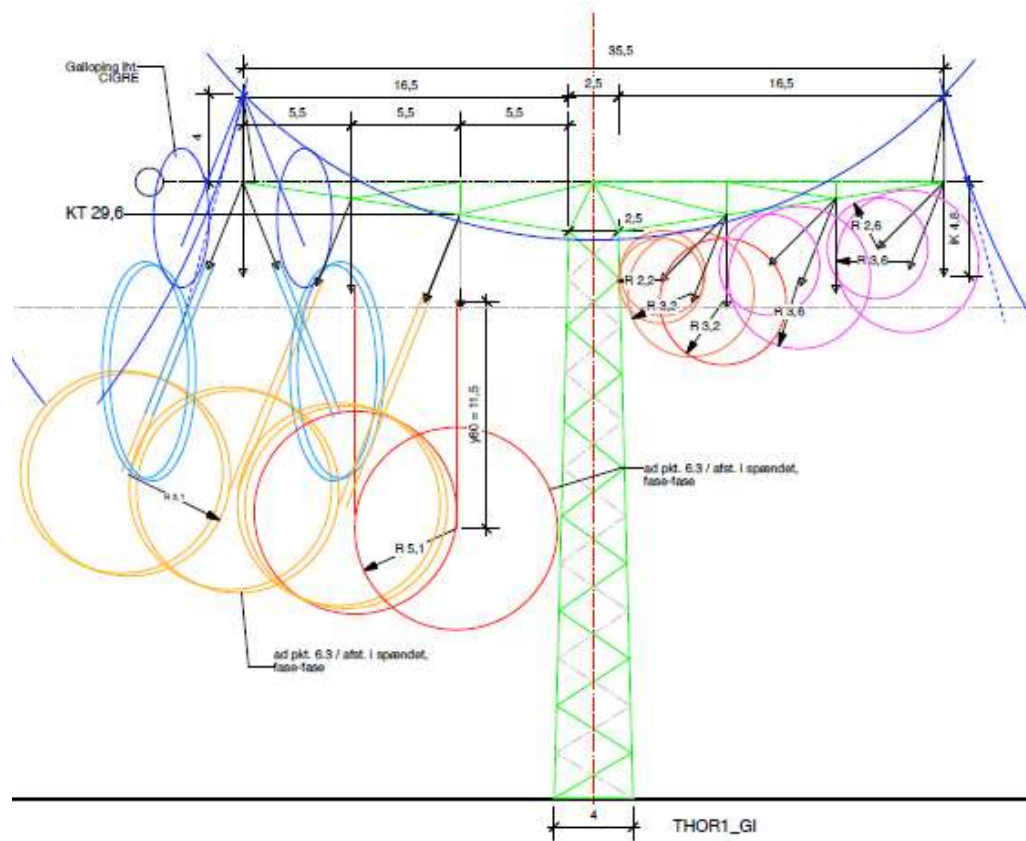


170 km fra:
Idomlund - Tyske grænse

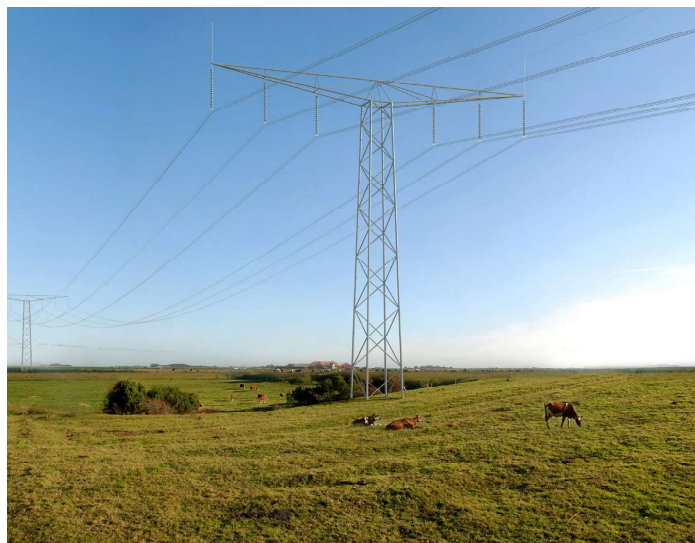
DESIGN - udgangspunkt



EL teknisk diagram



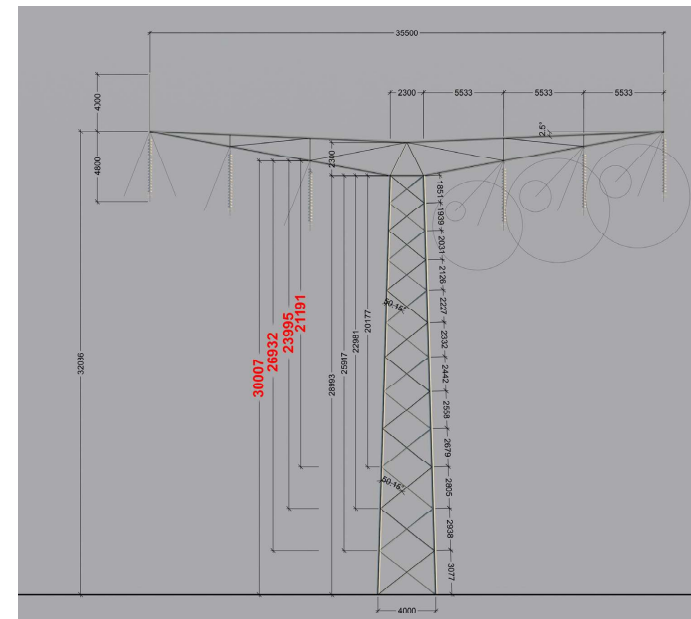
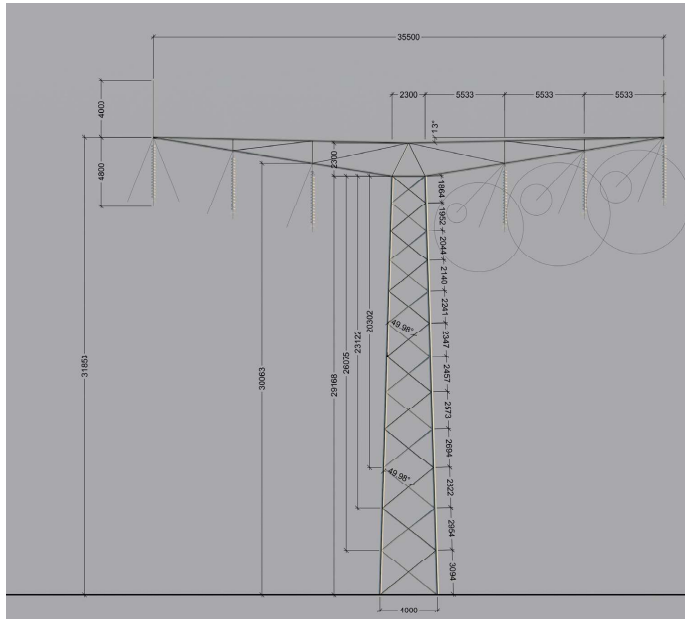
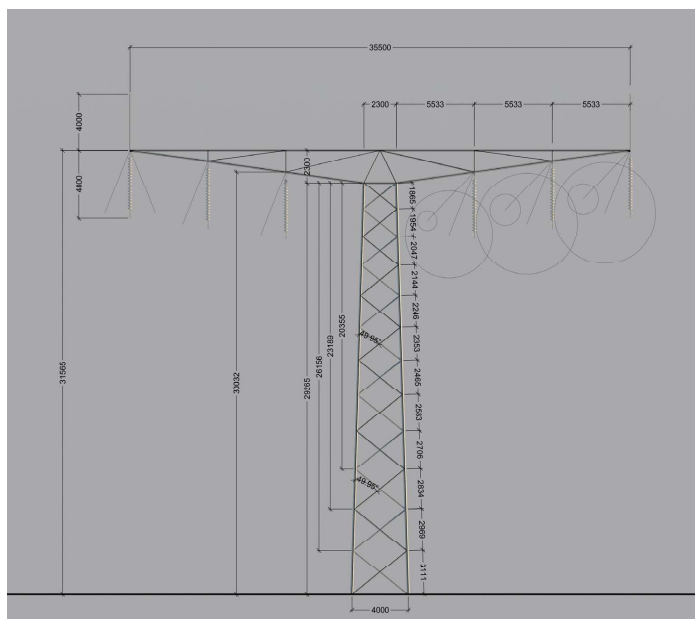
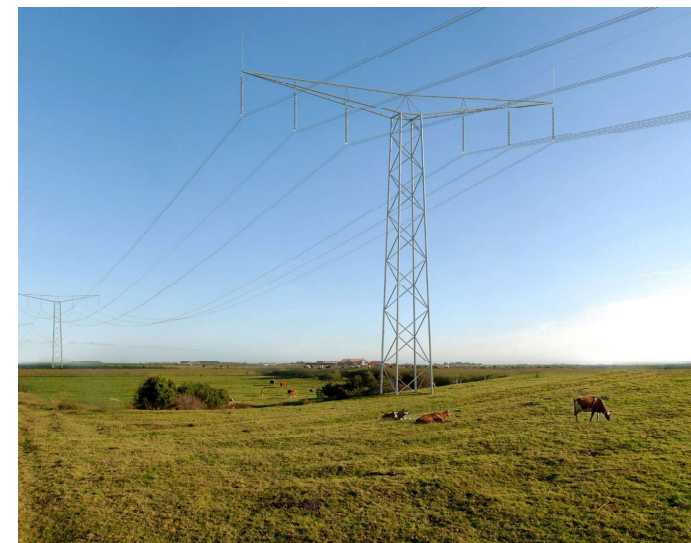
0,0 gr.



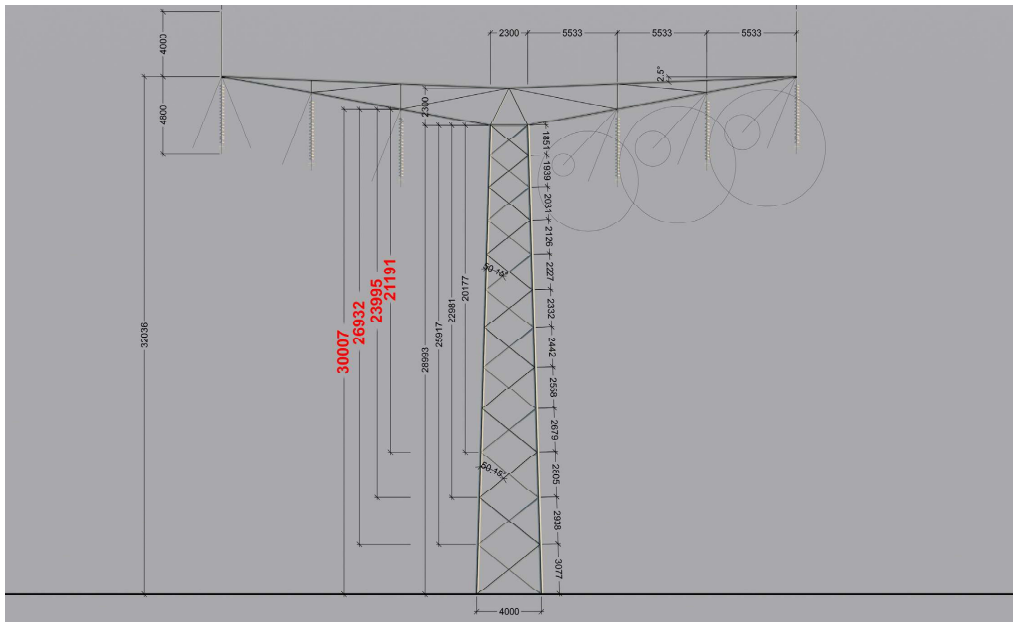
1,3 gr.



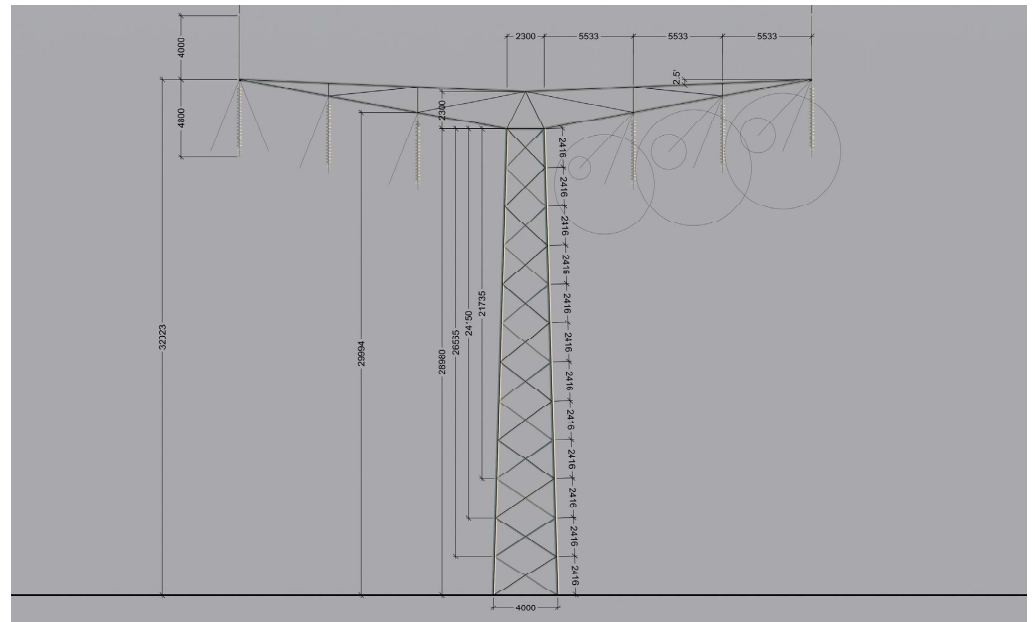
2,5 gr.



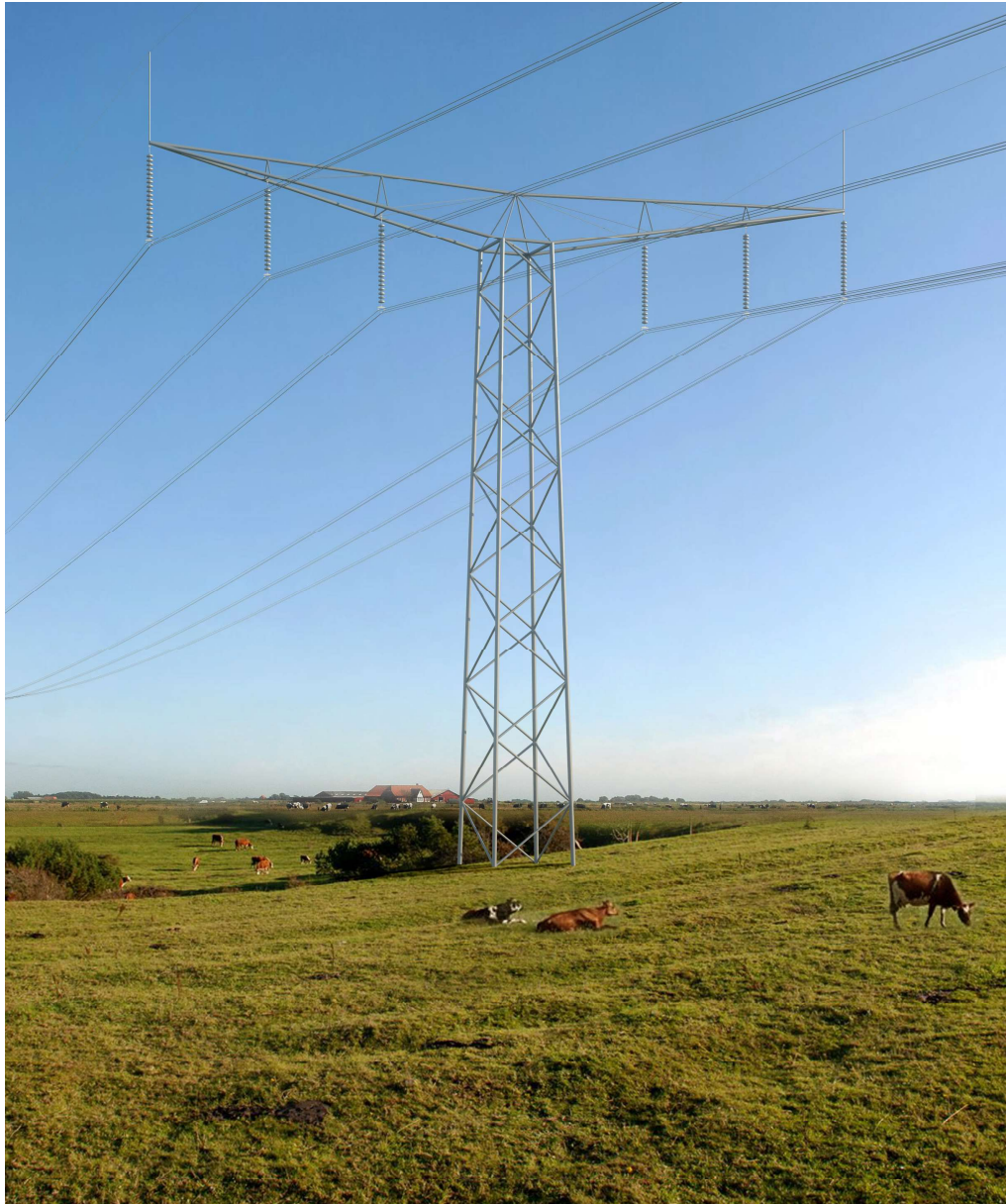
ENS VINKEL



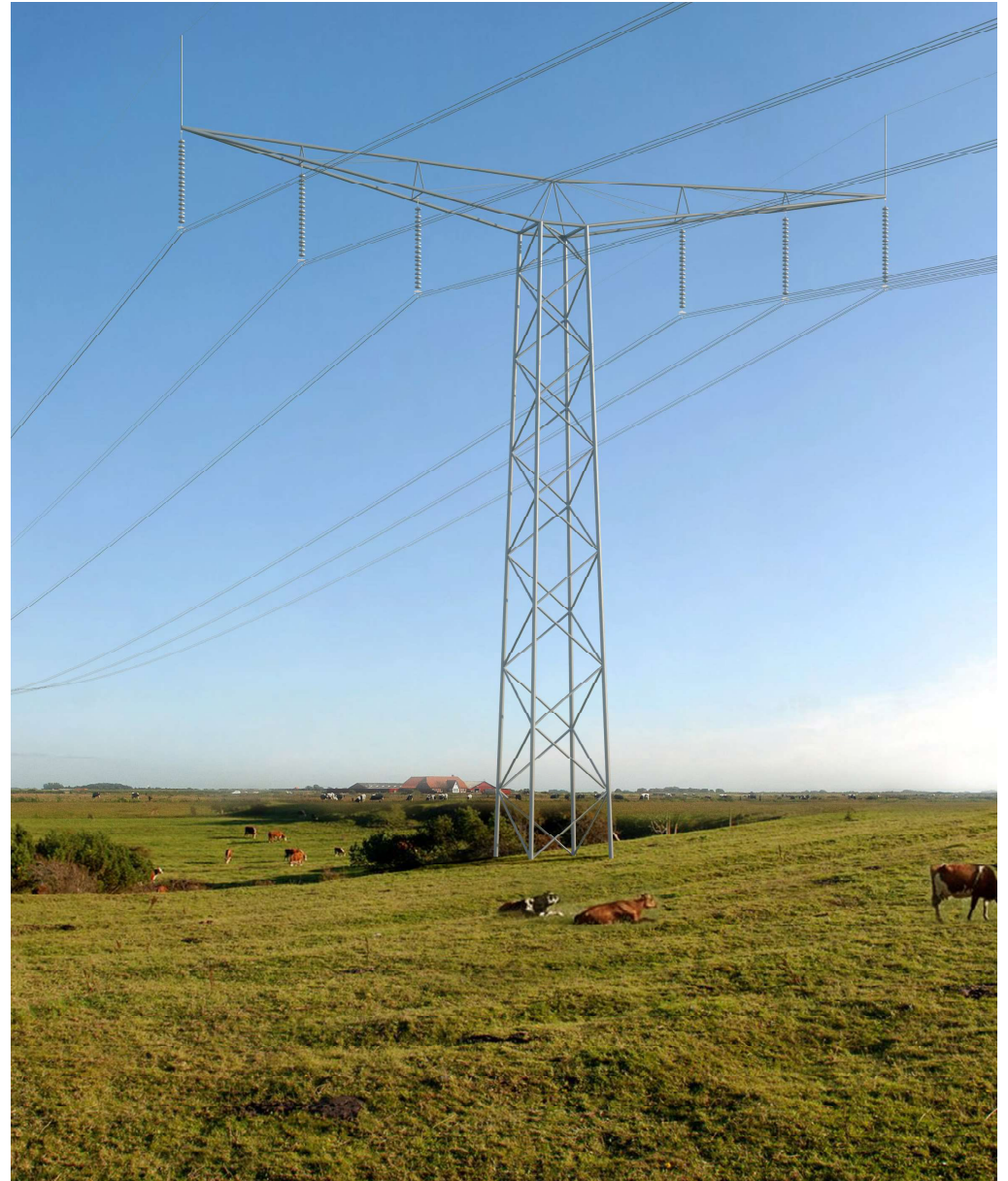
ENS AFSTAND



2,5 m



2,3 m

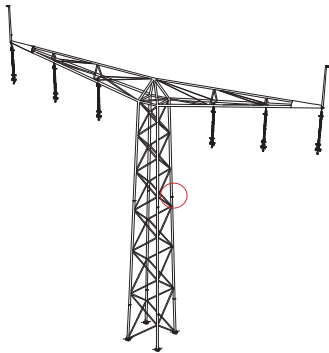
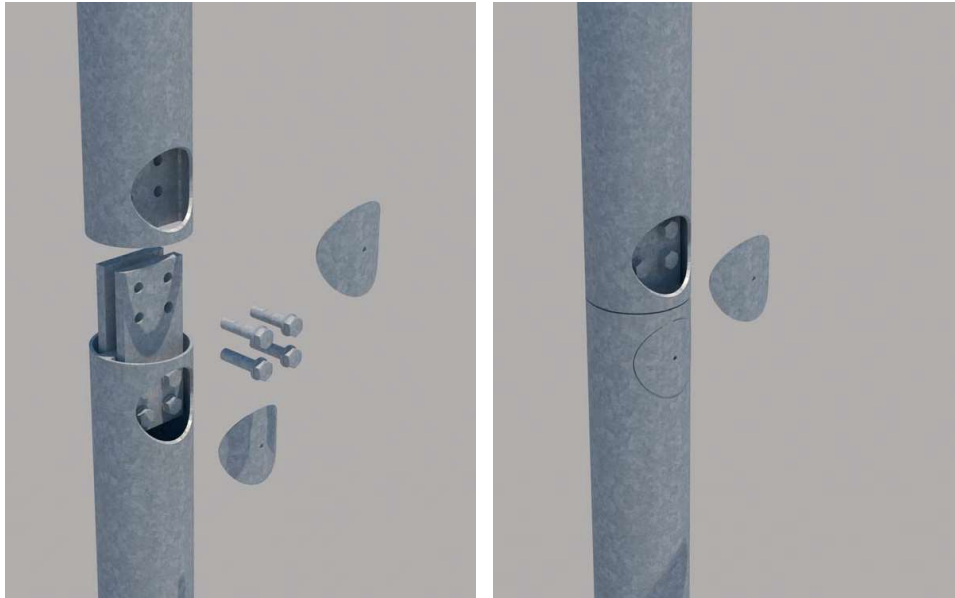


Thor - MASTETOP

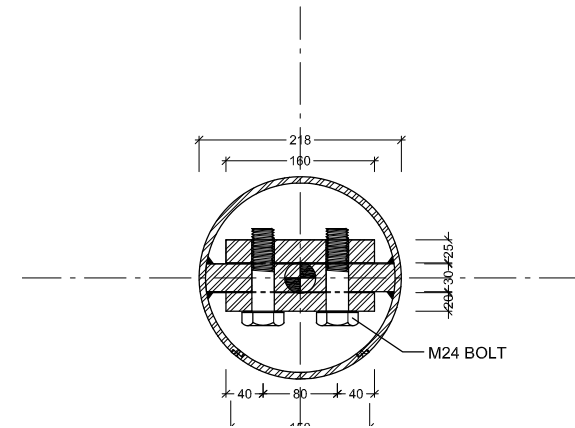
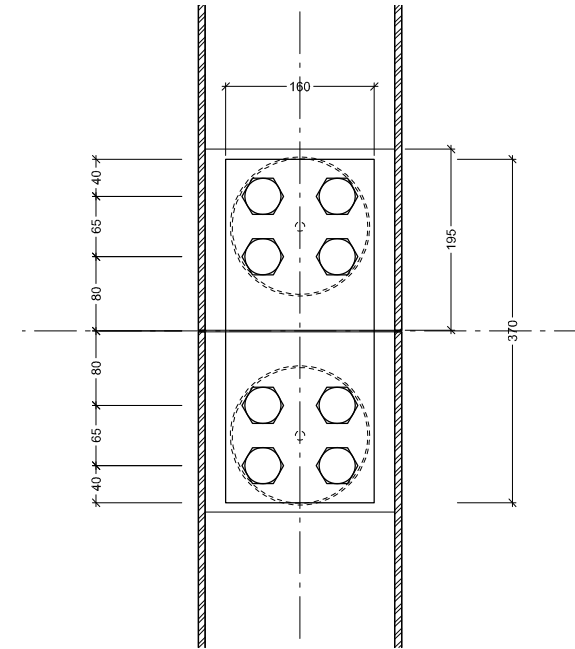
Thor - Gi
DanskStåldag 7.november 2018

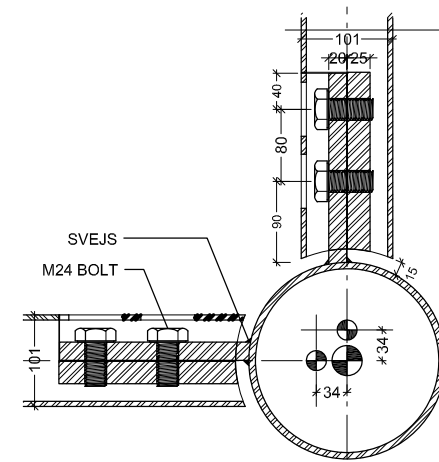
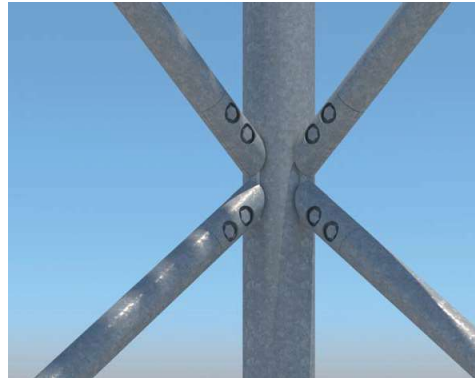
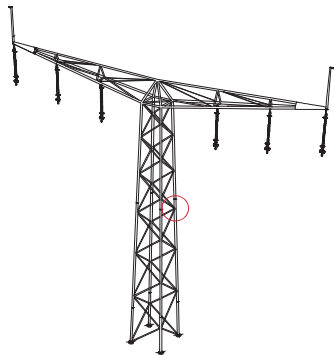
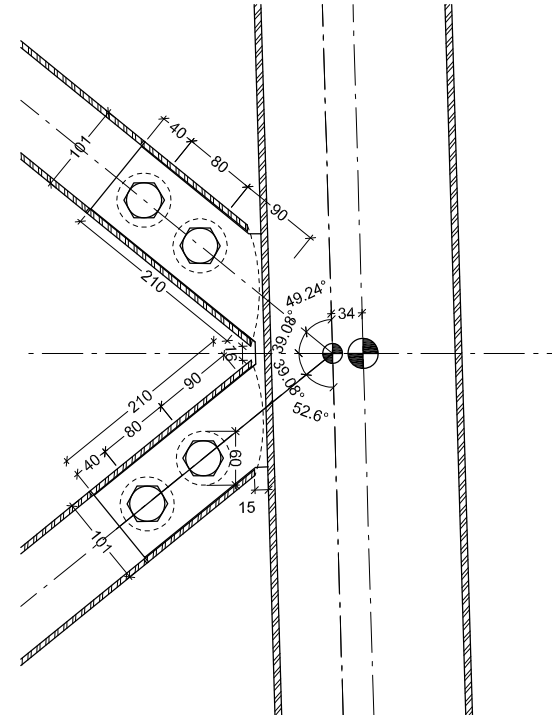
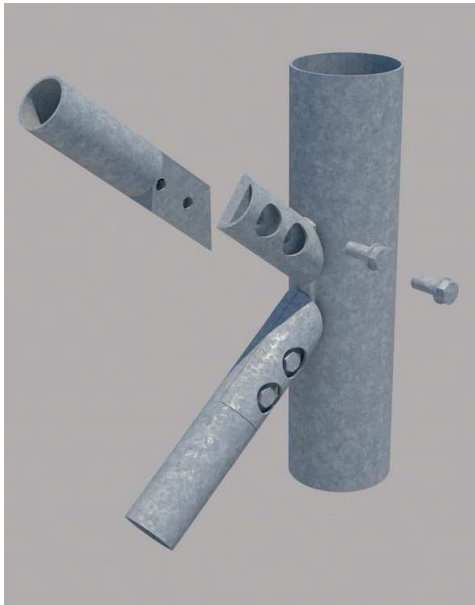
DISSING+WEITLING

RAMBOLL

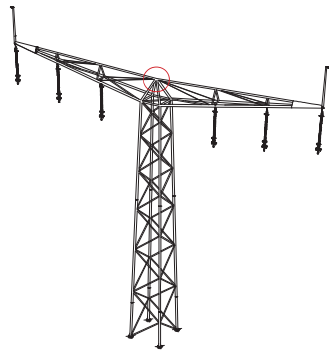
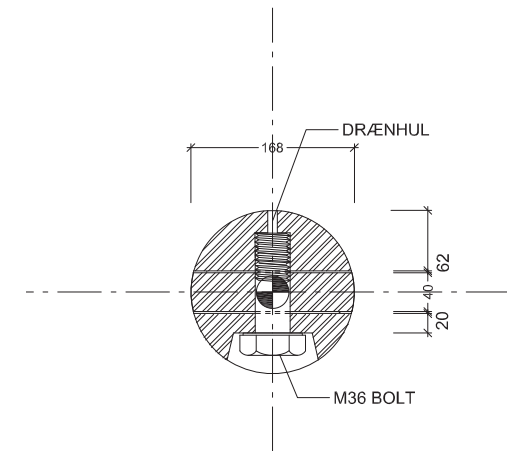
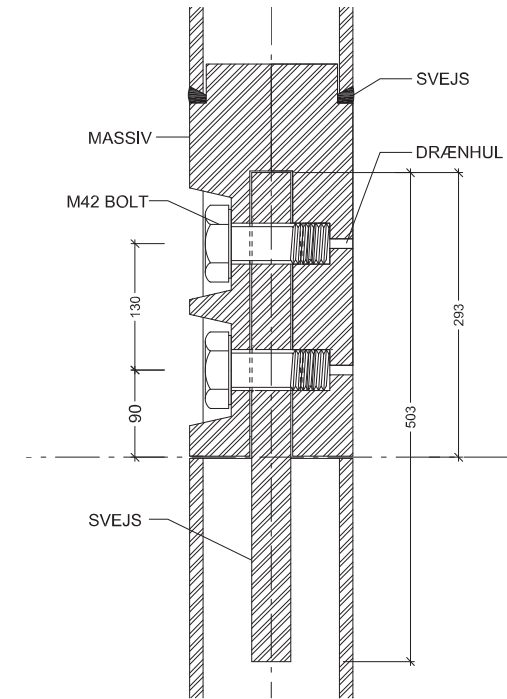


SAMLINGER
HJØRNERØR

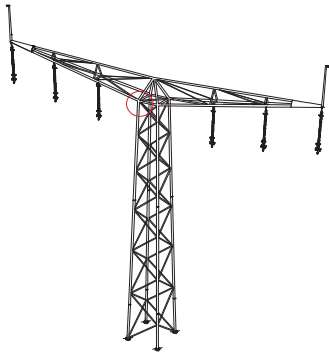




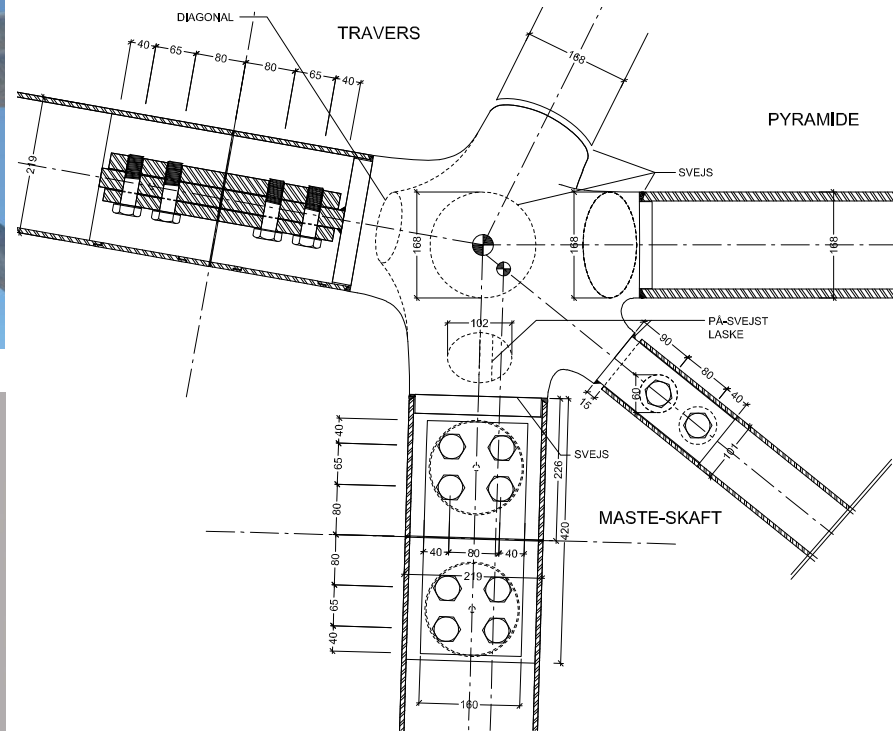
SAMLINGER
DIAGONALER

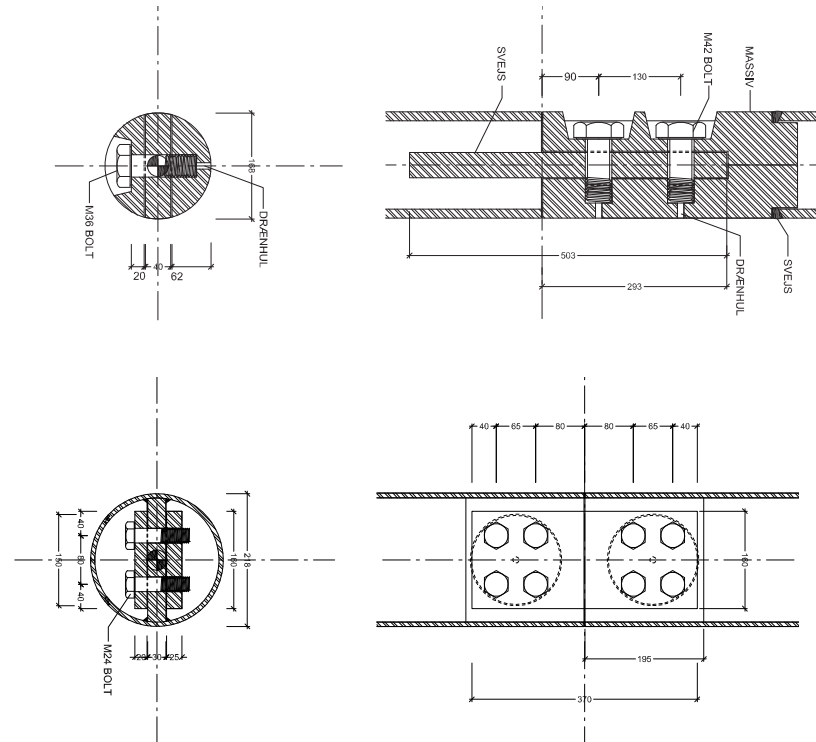
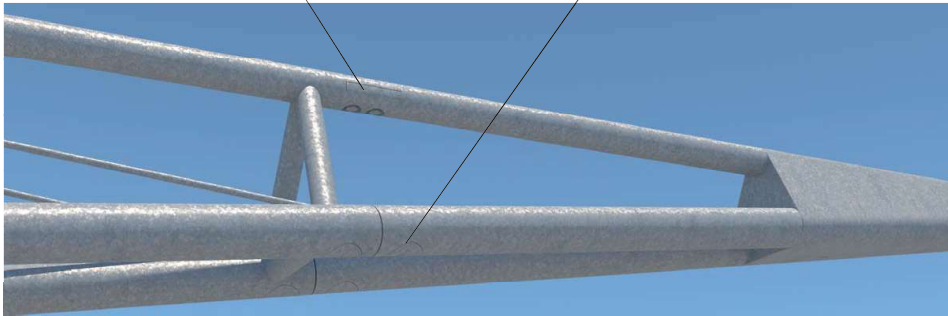
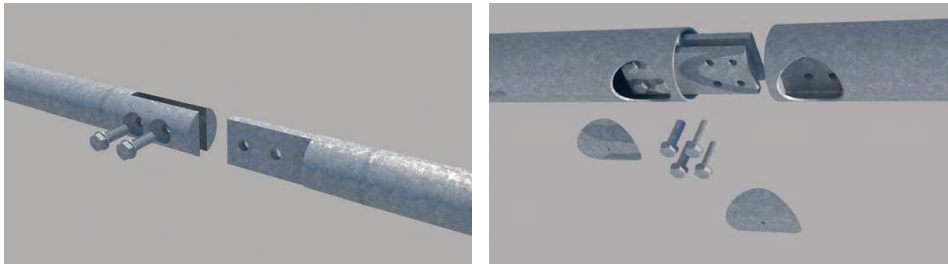


SAMLINGER
PYRAMIDE TOP

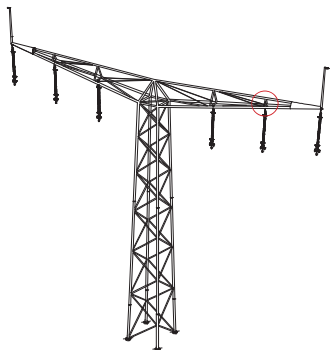


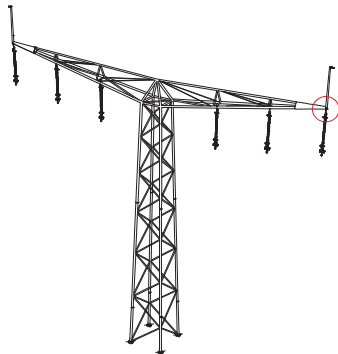
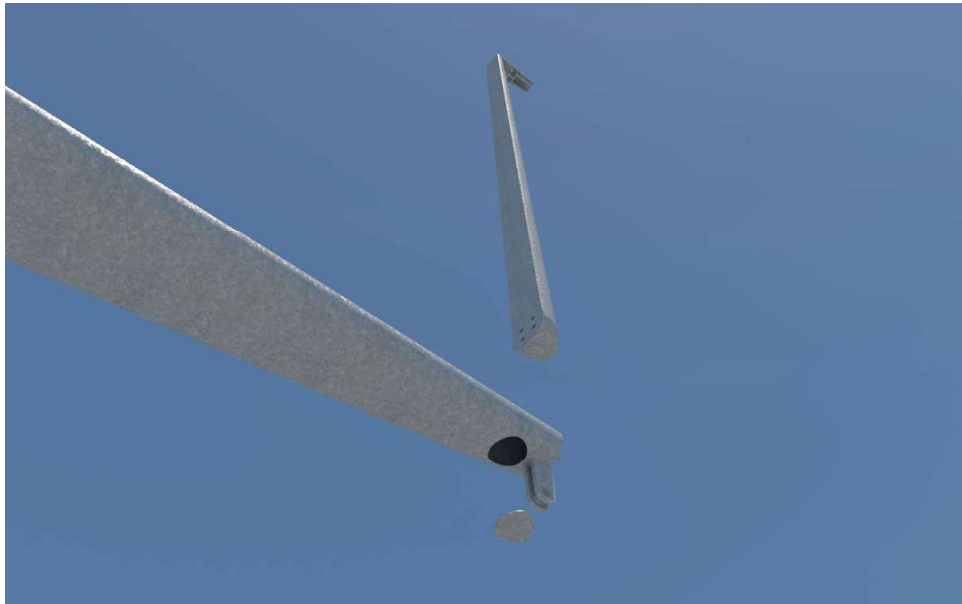
SAMLINGER
STØBT SAMLING - 9 RØR



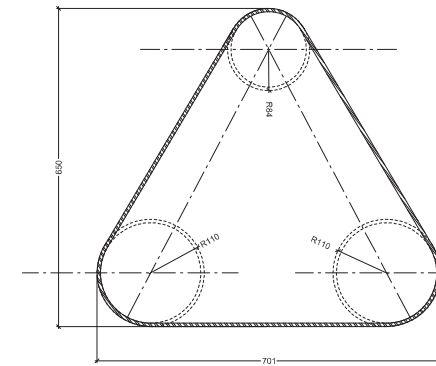
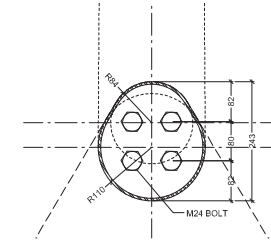
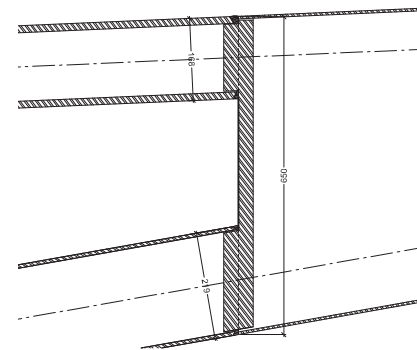
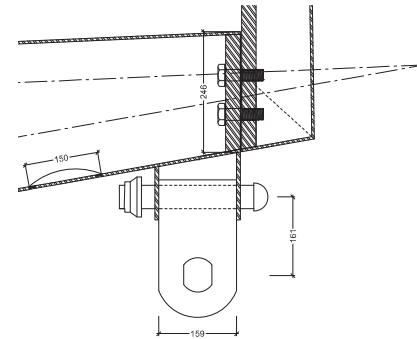


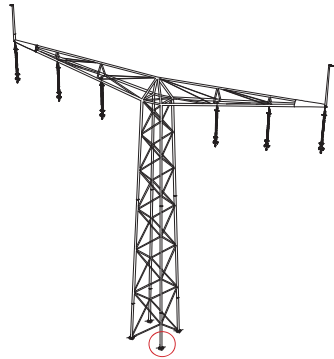
SAMLINGER
TRAVERS ENDE



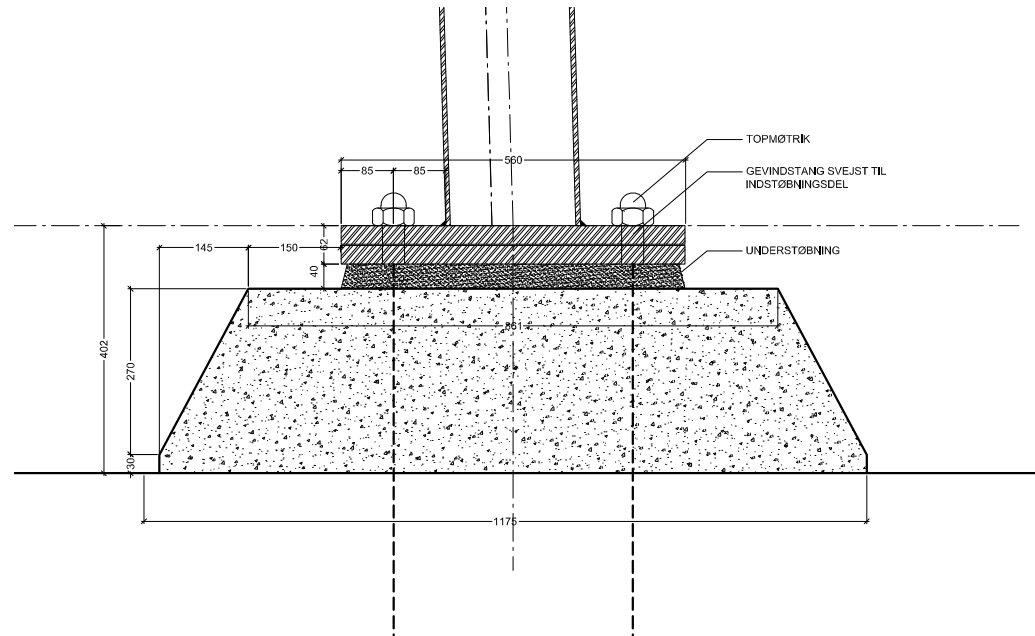


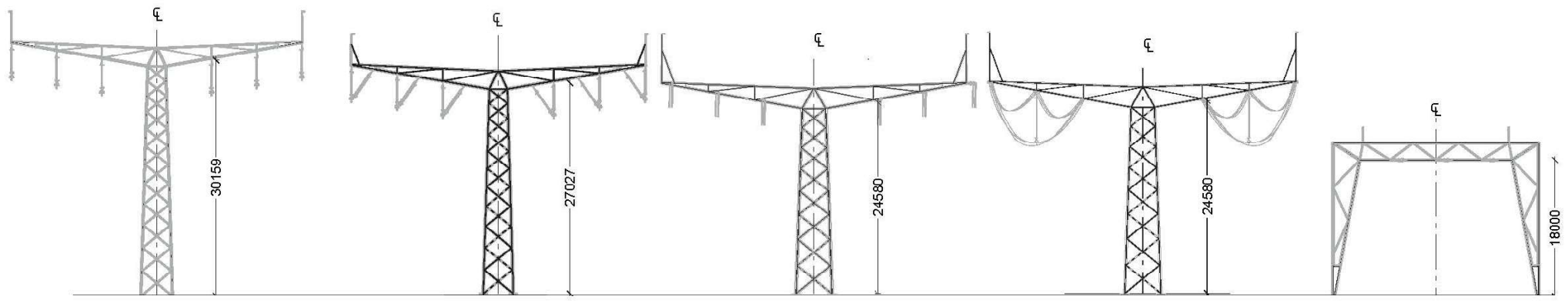
SAMLINGER
JORDTRÅDSOPHÆNG





SAMLINGER
MASTEFOD - FUNDAMENT





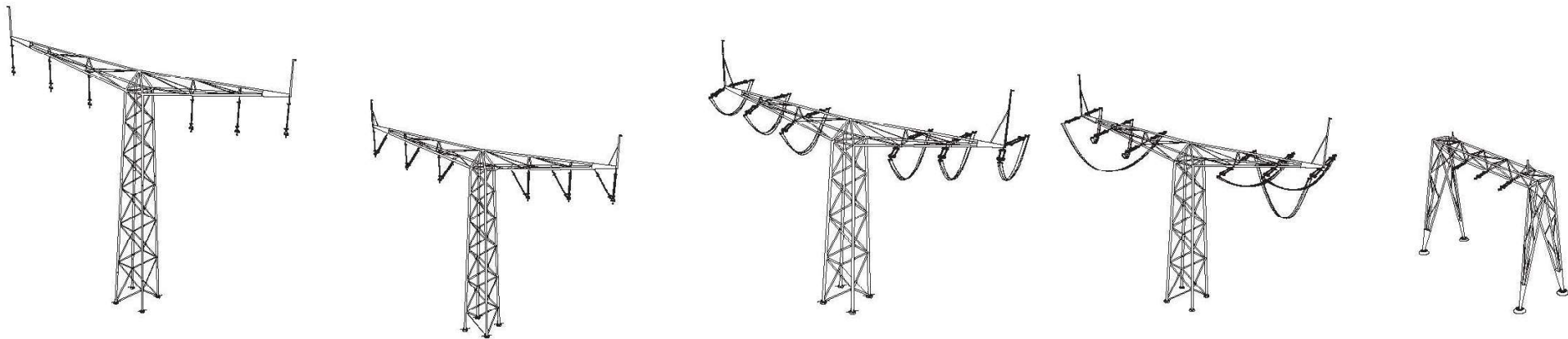
BÆREMAST

GENNEMLØBSKNÆKMAST

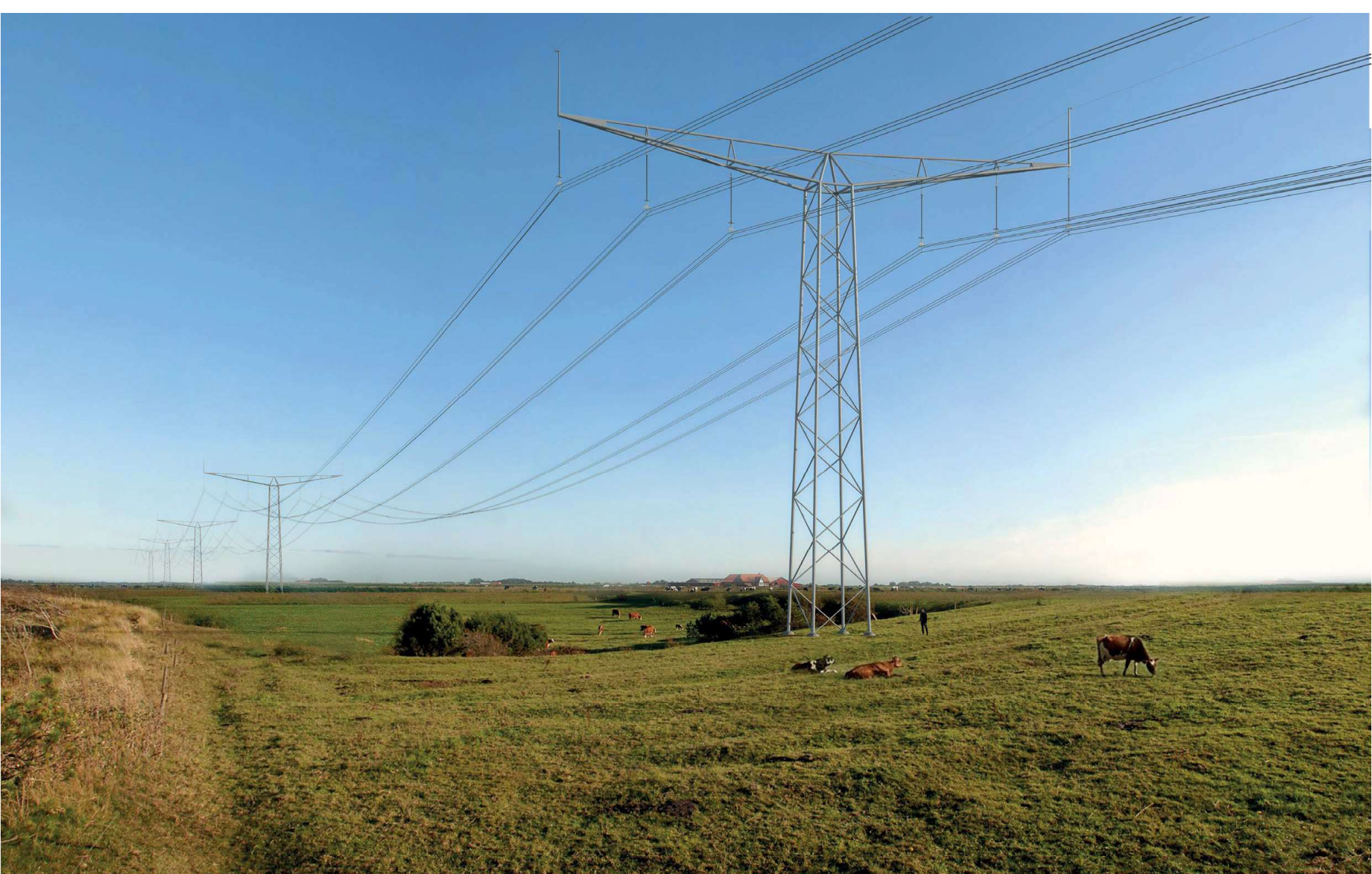
AFSPÆNDIGNSKNÆKMAST

FASETRANSPONERINGSMAST

ENDETRÆKSMAST

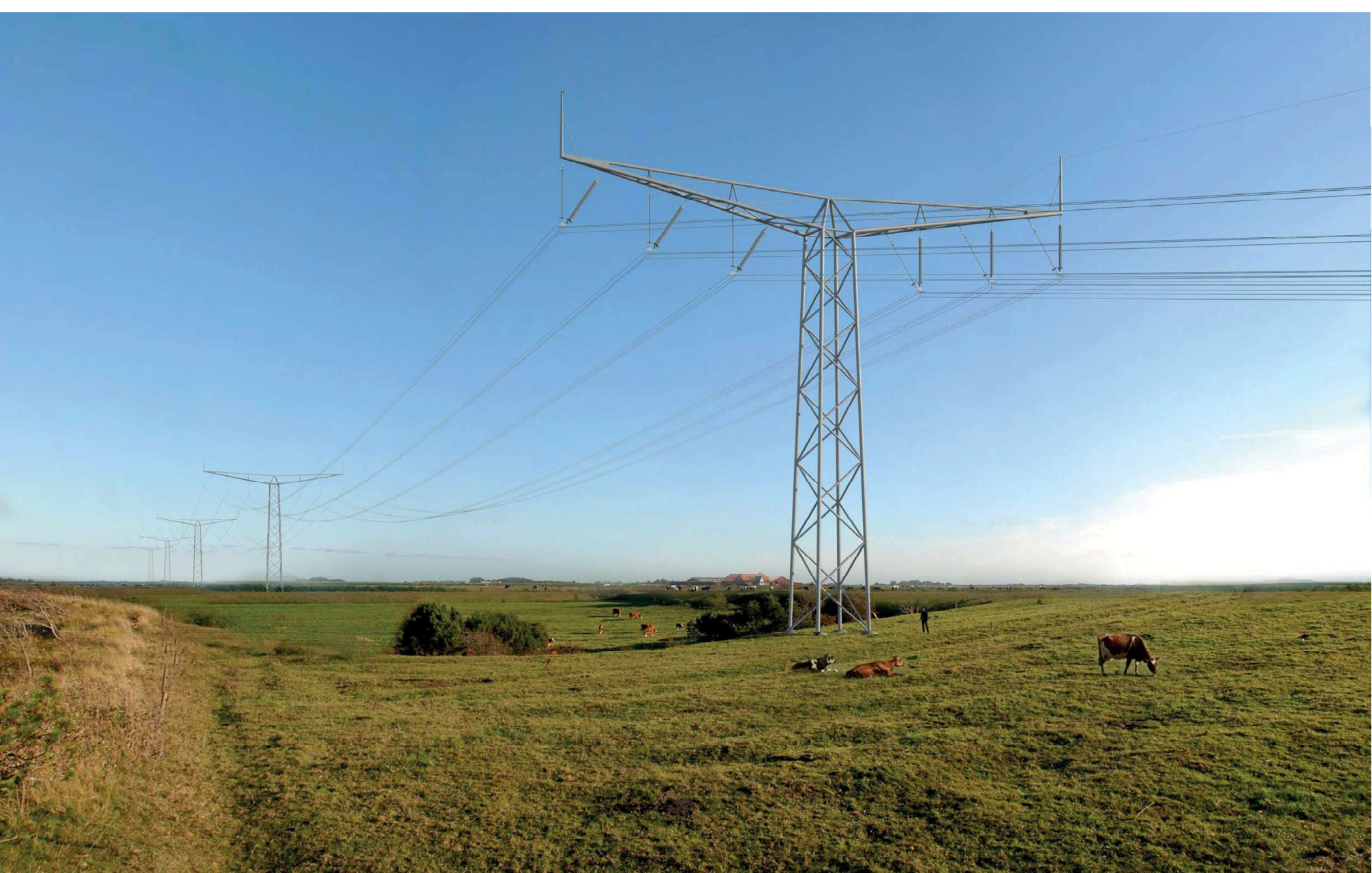


MASTEFAMILIEN OVERSIGT



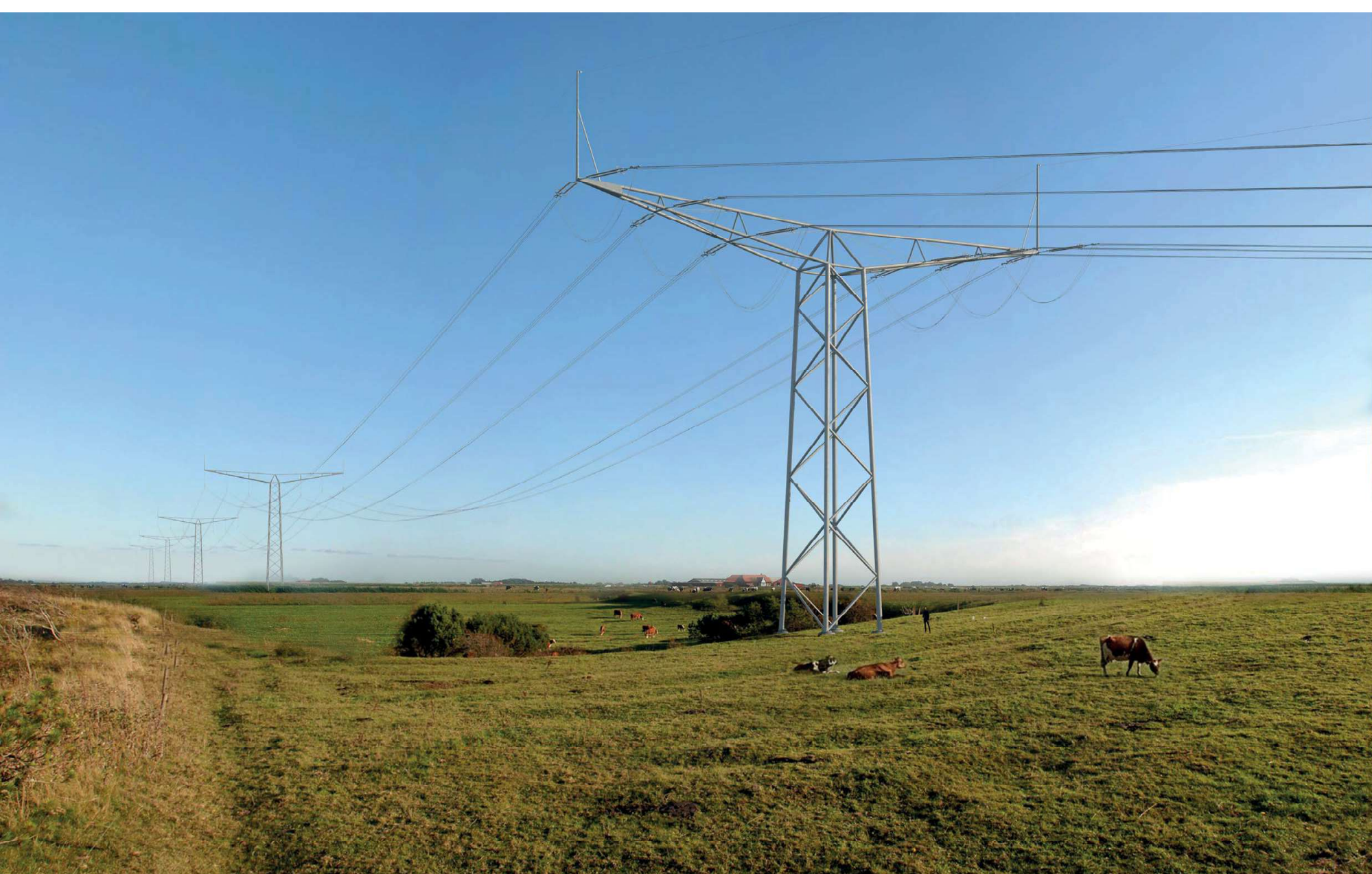
MASTETYPE

BÆREMAST (0°), illustration (30 METER)



MASTETYPE

GENNEMLØBSKNÆKMAST (0°-10°), illustration (27 METER)

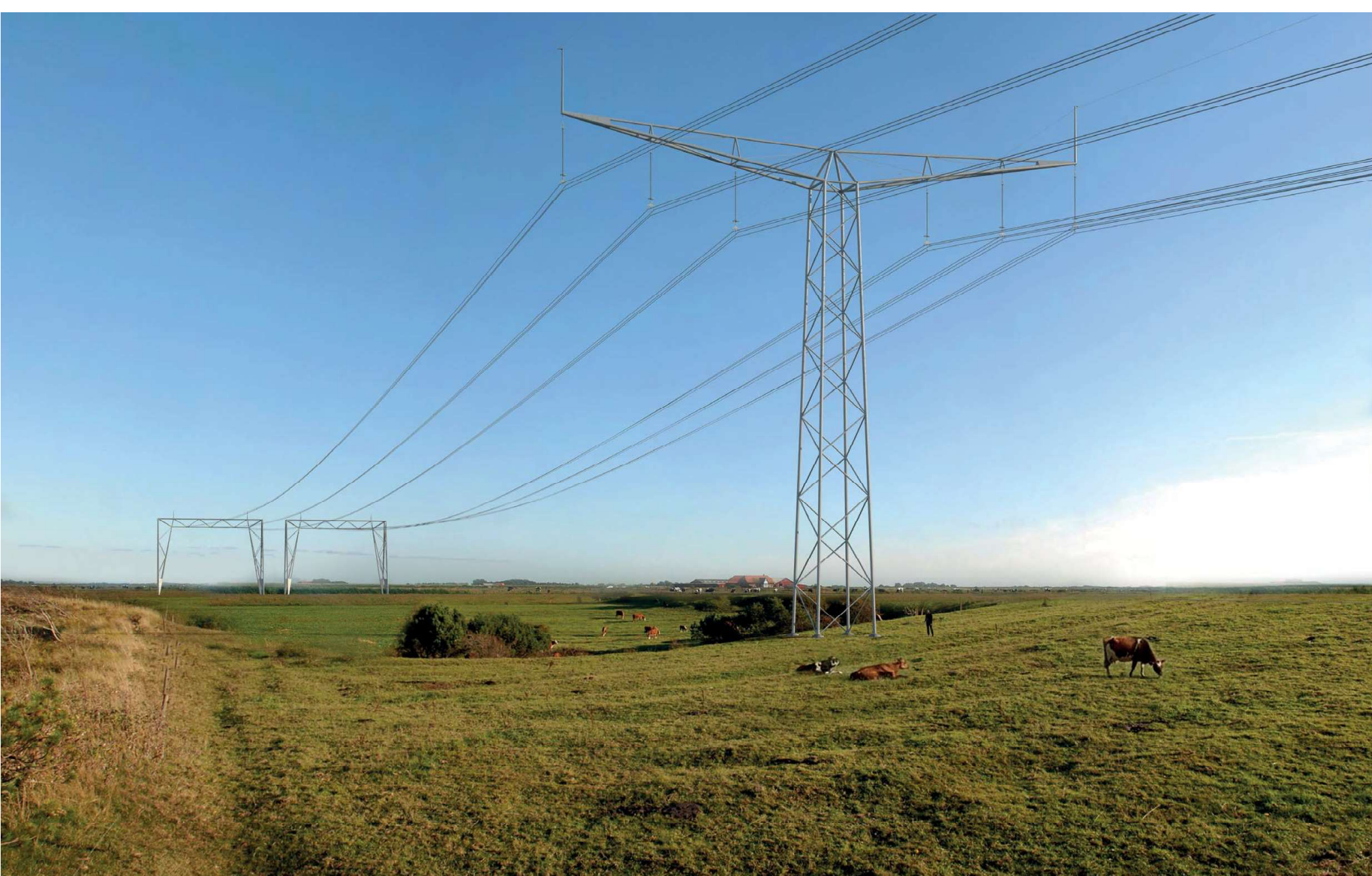


MASTETYPE

AFSPÆNDIGNSKNÆKMAST (0°-30°), illustration (24 METER)

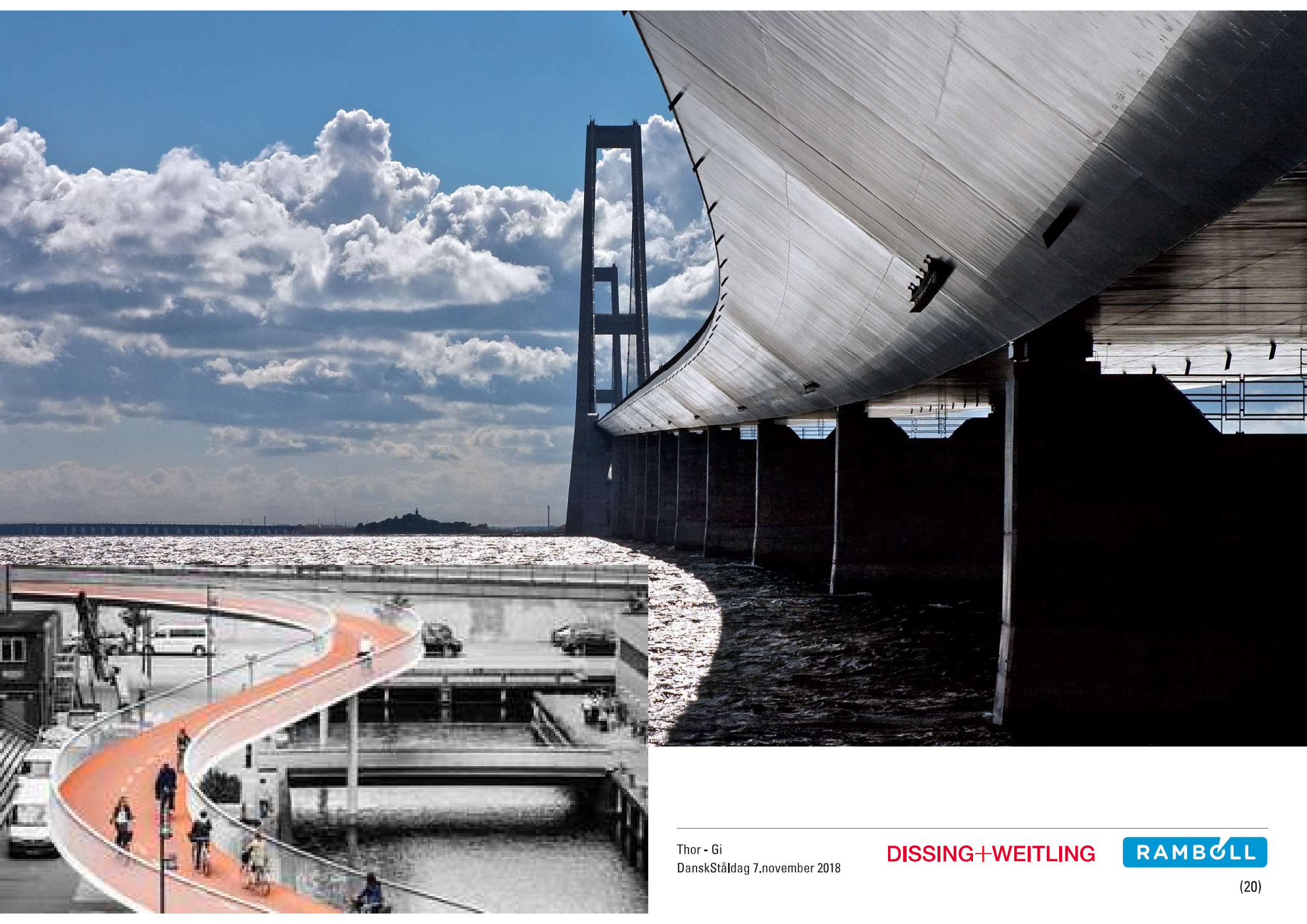


MASTETYPE
FASETRANSPONERINGSMAST (0°), illustration (24 METER)



MASTETYPE

ENDETRÆKMAST (0°-25°), illustration



Thor - Gi
DanskStåldag 7.november 2018

DISSING+WEITLING

RAMBOLL



KØGE NORD STATION, KØGE